

POLAB Street PL220 LED Serie

POLAB PL220 LED armaturer är utvecklade för att möta nya krav som ställs vid upphandlingar av ny trafikbelysning.

Detta säkerställer god ljuskvalité under många år framöver.

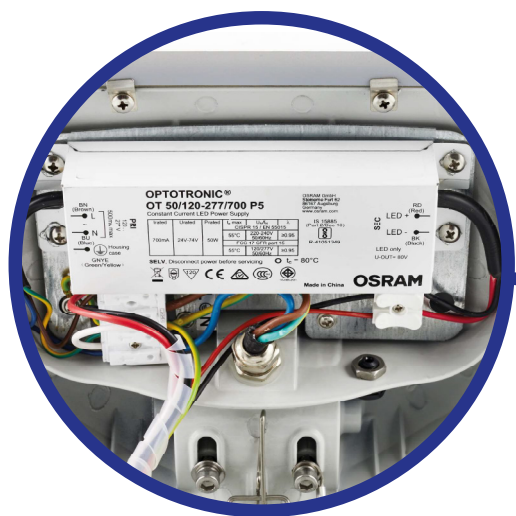
PL220 serien är utvecklad i samarbete med Hi Design samt ledande komponenttillverkare som Cree, Philips, Osram, Ledil, Wago.

4000K neutral vit	100 000 timmar	RoHS Compliant	CE	 3-10m
5 år funktionsgaranti	IP66	IK10	 Ø 48-60 mm	Klass II

Ø48mm/
Ø60mm



Armaturfäste passar 48mm och 60mm stolpe/rör samt för vertikalt och horisontellt montage genom enkelt ställbart fäste med en isexskruv på armaturens utsida för ändring av armaturvinkel.



PL220-30, 28.0 W, 3440 lm, E-nr: 77 271 85
PL220-40, 36.6 W, 4510 lm, E-nr: 77 271 86
PL220-60, 55.0 W, 6880 lm, E-nr: 77 271 87



PL220-40 med Ljusrelä, 4510 lm, E-nr: 77 271 88
Armaturen tänds och släcker automatiskt vid ca 20 lux.





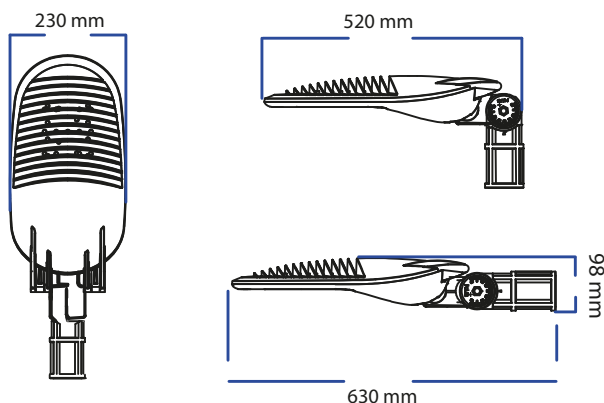
POLAB Street PL220 Teknisk information

• Armatur	PL220-30	PL220-40	PL220-60	PL222-40-ljusrelä
• Effekt	28.0 W	36.6 W	55.0 W	36.6 W
• Ljusflöde	3440 lm	4510 lm	6880 lm	4510 lm
• Ljusutbyte	122 lm/W	123 lm/W	125 lm/W	123 lm/W
• Ljuskälla	CREE LED			
• Färgtemperatur	4000 K standard			
• Färgåtergivning	RA>70			
• Livslängd	100 000 timmar			
• Temperatur	-40 till + 40° C			
• Drivdon	Optronic, Osram			
• Anslutningskabel	Förmonterad kabel 8 m			
• Kapslingsklass	IP66			
• Nätspänning	220-240 V / 50-60 Hz			
• Startström	120 A / 277 μ s			
• Optik	LEDiL NANO optik gatu och väg			
• Kupa	Härdatglas 5 mm			
• Vandalklass	IK10			
• Material	Högtryckspressgjuten aluminium			
• Färg	Ljus grå med högteknologiskt skydd			
• Underhåll	Insexnyckel 5 mm och 8 mm			
• Installation	Ø 48 eller 60 mm. Rekommenderad montagehöjd: 3 till 10 m			

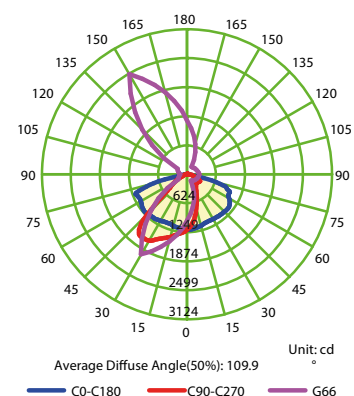


Vi kan erbjuda andra högre effekter och optik för specifika ändamål. Kontakta oss gärna för mer info.

PL220 Måttskiss



Ljusintensitetsfördelningskurva



Armaturen är testad och enligt följande CE-standarder och direktivet LVD (lågvoltsdirektiv), EMC (elektromagnetisk-kompatibilitet) samt RoSH (direktivet angående förbud mot giftiga och hälsofarliga ingående komponenter).